

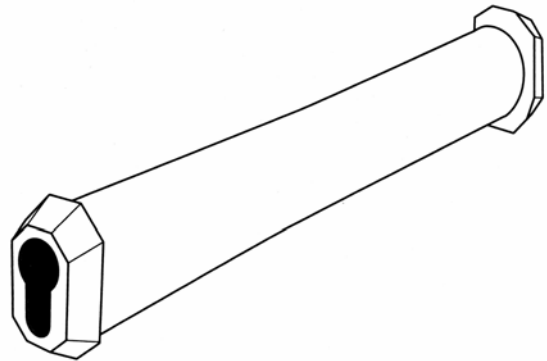
Zylinderknackrohr Outil pour craquer les cylindres

Der Zylinder kann bei kleinstem Vorstehen abgebrochen werden

Le cylindre peut être craqué sans difficulté avec un minimum d'avance du cylindre. Convient pour les cylindre profil européen

Art. CS 1/EURO für Europrofilzylinder
pour cylindre profil européen.

Art. CS 1/KABA für Rundzylinder 22 mm
pour cylindre rond 22 mm

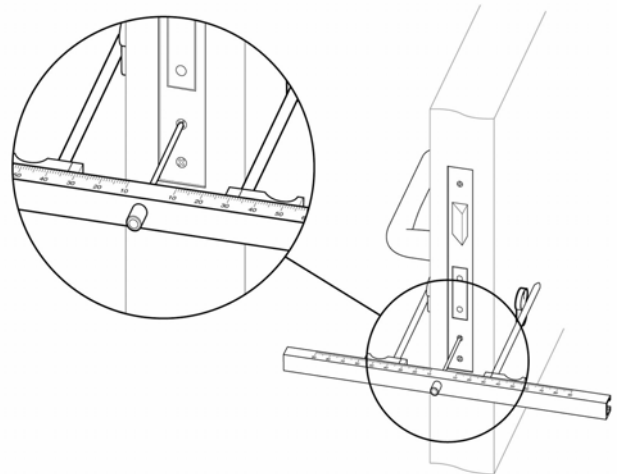


Messlehre / Calibre pour mesurer

Messlehre zum schnellen und einfachen Ausmessen der Schliesszylinderlängen.

Calibre pour mesurer au rapide et simple les longueurs des cylindres.

Art. CG 1



Werkzeugset / set d'outils

3-teiliges Werkzeugset zum Entfernen von abgebrochenen Schlüsseln in Zylindern.

3-set d'outil pour enlever de clés cassées dans des cylindres.

Art. BKES Komplettes Set
Set complet

Art. BKES/WH Feine Spiralnadel einzeln
Aiguille fin en spirale

