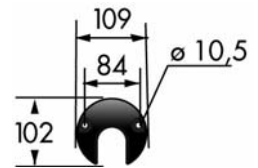
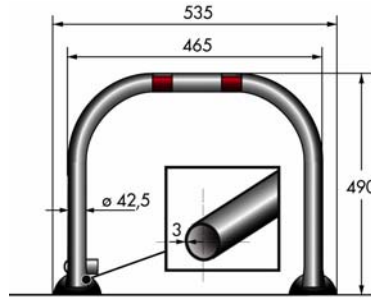


# Parkplatz Absperrpfosten Potelet de délimitation pour parking

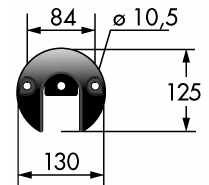
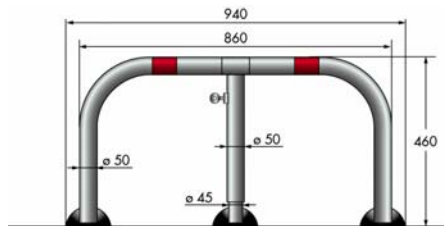


AR 50



Günstiger Absperrpfosten abklapp- und mit Hangschloss verschliessbar. Stahl feuerverzinkt, Abdeckung der Bodenplatte aus resistentem Fiberglas verstärktem Kunststoff, schützt die Räder, wenn das Fahrzeug über den abgeklappten Absperrbügel fährt. Inkl. Hangschloss.

Favorable potelet de délimitation rabattable et fermetures avec cadenas. Acier galvanisé à chaud, couvercle de la plaque de base en plastique résistant, renforcé à la fibre de verre, protège les roues lorsque le véhicule est conduit sur le potelet de délimitation. Avec cadenas.



AR 580



Robuster Absperrpfosten mit 3 Rundrohrbeinen, abklapp- und mit Zylinder abschliessbar. Stahl feuerverzinkt, Abdeckung der Bodenplatte aus resistentem Fiberglas verstärktem Kunststoff, schützt die Räder, wenn das Fahrzeug über den abgeklappten Absperrbügel fährt.

Ausführung: Mit Eurohalbzylinder gleich- oder verschiedenschliessend, mit KABA/KESO Ausschnitt ohne Zylinder.

Robuste potelet de délimitation avec 3 jambes de tube rond, rabattable et fermetures avec cylindre. Acier galvanisé à chaud, couvercle de la plaque de base en plastique résistant, renforcé à la fibre de verre, protège les roues lorsque le véhicule est conduit sur le potelet de délimitation.

Exécution: Avec demicylindre Hahn même fermeture ou fermeture différente, avec trou KABA/KESO sans cylindre.

Alle **PARKY** Parkplatz Absperrpfosten sind lieferbar mit Schrauben und Dübel oder mit Set zum Einbetonieren.

Tous potelet de délimitation pour parking **PARKY** sont disponibles avec vis et chevilles ou avec set pour fondation en béton.

