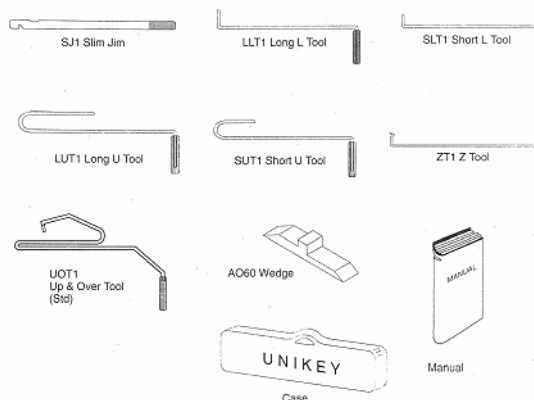


Öffnungswerkzeuge für Autos outils d'ouvertures pour les automobiles

Werkzeugset in robustem Koffer hergestellt in Europa und speziell für Europa. Mit den meistverwendeten Werkzeugen und inkl. Gebrauchsanleitung.

Set d'outil dans une valise fabriquée robuste dans Europe et spécialement pour Europe. Avec les outils utilisés plupart et y compris une mode d'emploi.

Art. UNI 2

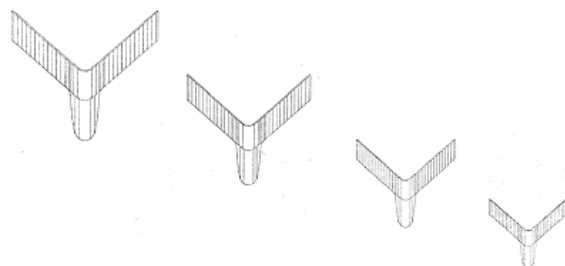


Öffnungswerkzeug für Hangschlösser outil d'ouverture pour cadenas

Sortiment mit 20 Einsätzen in verschiedenen Größen für die meisten Hangschlösser geeignet.

Assortiment avec 20 outils dans différentes grandeurs pour la plupart des cadenas.

Art. PAD 20



Zylinderknackrohr outil pour craquer les cylindres

Der Zylinder kann bei kleinstem Vorstehen abgebrochen werden. Geeignet für Europrofil Zylinder.

Le cylindre peut être craqué sans difficulté avec un minimum d'avance du cylindre. Convient pour les cylindre profil européen.

Art. CS 1

